

ADAPTER

ÜBERSICHT



QM 5 (37 g)
IS-203-F



QM 9 (50 g)
IS-203-R



QM 12 (30 g)
IS-160-R /
IS-180-F



QM 44 (37 g)
PM 180-203



QM 45 (34 g)
PM 140-180
PM 180-220



QM 46 (37 g)
PM 203-220



QM 40 (39 g)
PM 160-180
PM 140-160
PM 200-220



QM 41 (37 g)
IS-180-R



QM 42 (34 g)
PM 160-203



QM 43 (30 g)
IS-160-F



QM 50 (11 g)
FM 140/160 - 160F
FM 160/180 - 180F



QM 51 (10 g)
FM 140/160 - 160R
FM 160/180 - 180R



QM 52 (10 g)
FM 160/160 - 160F



Spacer (1,5 mm)
PM 200-203
PM direct mount Ø 200 mm
(RockShox ZEB)

ABS Adapter



QM 44 WSS (24 g)
PM + 23 mm



QM 40 WSS (18 g)
PM + 20 mm



QM 41 WSS (28 g)
IS-180-R

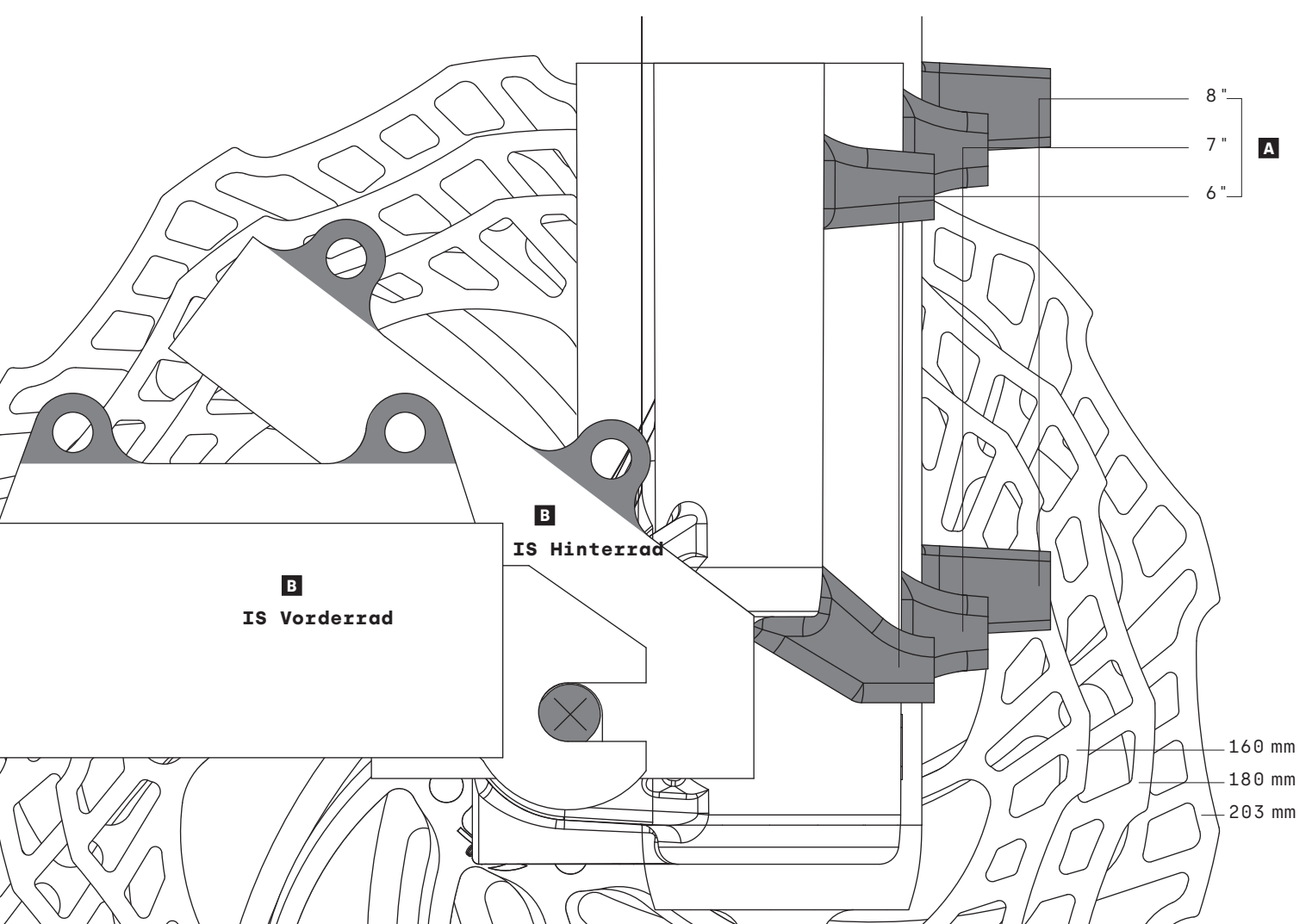


QM 42 WSS (23 g)
PM + 43 mm



QM 45 WSS (33 g)
PM + 40 mm

Scheibendurchmesser	Ø 160 mm	Artikel-Nr.	Ø 180 mm	Artikel-Nr.	Ø 203 mm	Artikel-Nr.	Ø 220 mm	Artikel-Nr.
Gabel								
PM 160 (PM 6")	direkt		QM 40	2 700 515	QM 42	2 700 517		
PM 160 (PM 6") ABS			QM 40 WSS	2 701 636	QM 42 WSS	2 702 698		
PM 180 (PM 7")			direkt		QM 44	2 701 967	QM 45	2 701 940
PM 180 (PM 7") ABS					QM 44 WSS	2 702 932	QM 45 WSS	2 702 699
PM 200 (PM 8")					Spacer 1,5 mm	2 702 538	QM 40	2 700 515
PM 203 (PM 8")					direkt		QM 46	2 702 193
PM 220							direkt	
IS	QM 43	2 700 518	QM 12	0 722 426	QM 5	0 722 321		
FM-F140/160	QM 50	2 701 598						
FM-F160/180	QM 52	2 702 055	QM 50	2 701 598				
Hinterbau								
PM 140 (PM 5")	QM 40	2 700 515	QM 45	2 701 940				
PM 160 (PM 6")	direkt		QM 40	2 700 515	QM 42	2 700 517		
PM 160 (PM 6") ABS			QM 40 WSS	2 701 636	QM 42 WSS	2 702 698		
PM 180 (PM 7")			direkt		QM 44	2 701 967	QM 45	2 701 940
PM 180 (PM 7") ABS					QM44 WSS	2 702 932	QM 45 WSS	2 702 699
PM 200 (PM 8")					Spacer 1,5 mm	2 702 538	QM 40	2 700 515
PM 203 (PM 8")					direkt		QM 46	2 702 193
PM 220							direkt	
IS	QM 12	0 722 426	QM 41	2 700 516	QM 9	0 722 325		
IS ABS			QM 41 WSS	2 701 635				
FM-R140/160	QM 51	2 701 600						
FM-R160/180	direkt		QM 51	2 701 600				



MAGURA Mounting Guide

Anwendung

So verwendest du diese Grafik: Richte den Mittelpunkt »X« auf das Zentrum des Ausfallendes von Rahmen oder Gabel aus und drehe es, bis die Zeichnung mit dem Rahmen oder der Gabel übereinstimmt.

Post Mount Varianten

A. PM, 74 mm Mitte / Mitte

Es wird hauptsächlich zwischen drei PM Größen unterschieden: Bei 6" passt eine 160 mm Scheibe ohne Adapter. Bei 7" passt eine 180 mm Scheibe und bei 8" eine 203 mm Scheibe. Es gibt Rahmen mit einer 5"-Aufnahme, die entsprechend mit einer 140 mm Scheibe ohne Adapter direkt gefahren werden.

→ Alle PM Aufnahme-Größen passen zu Standard PM Bremssätteln.

Internationale Standard Varianten

B. IS 6", 51 mm Mitte / Mitte

War die Standardaufnahme für fast alle Gabeln und Rahmen zwischen 1999 und 2008 (außer Manitou Gabeln etc.). Vorder- und Hinterrad unterscheiden sich.

C. IS 8" (nur IS Vorderrad), 51 mm Mitte / Mitte

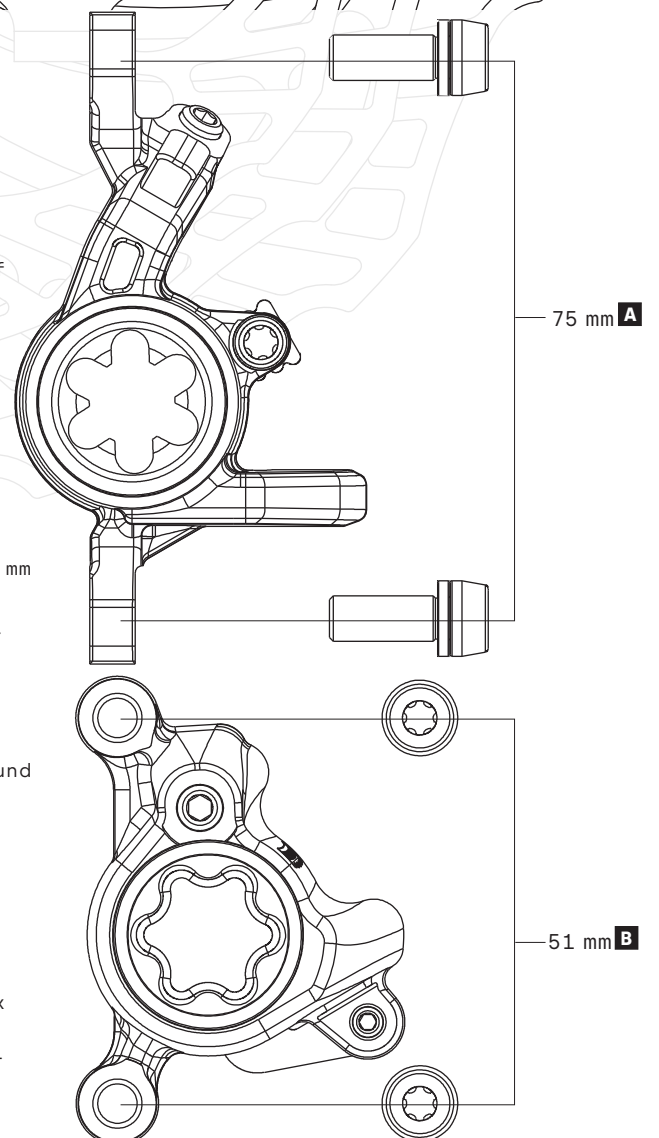
Bis vor ein paar Jahren auf einigen DH Gabeln und Rahmen wie Marzocchi Monster, 888 und Fox 40 verwendet.

→ Bei IS 8" passt 203 mm als kleinster Scheibendurchmesser.

D. RockShox Boxxer (nur IS Vorderrad), 51 mm Mitte / Mitte

Ähnlich IS 8". Diese Aufnahme wurde fast nur auf der RockShox Boxxer Gabel bis 2010 eingesetzt.

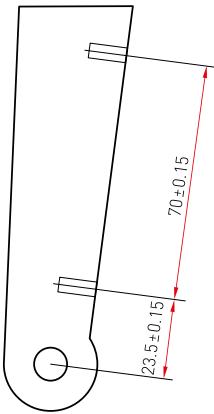
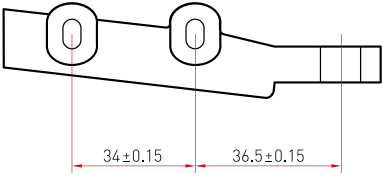
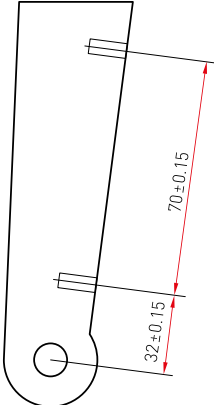
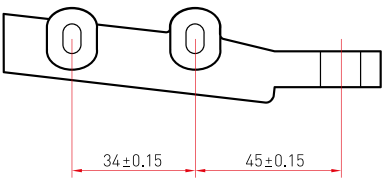
→ Für diese Aufnahme benötigt man einen speziellen Boxxer-Adapter



ADAPTER

ÜBERSICHT

MAGURA FLATMOUNT ADAPTERKOMPATIBILITÄT

	Gabel	Scheibe	MAGURA Adapter	Rahmen	Scheibe	MAGURA Adapter
F140/160		140 mm	QM 52		140 mm	direkt
		160 mm	QM 52		160 mm	QM 52
F160/180		160 mm	QM 52		160 mm	direkt
		180 mm	QM 50		180 mm	QM 50